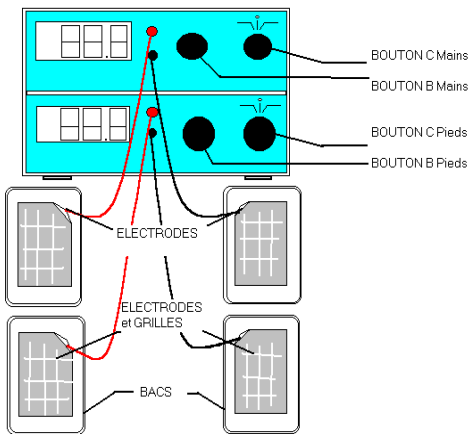


**IONOMAT 2au**



0459



3IS2au du 26/04/2009

TYPE : IONOMAT2  DATE FABRICATION  
SN : NUMERO DE SERIE CL: IIB isolation renforcée  
PUISSANCE VA 20 IPX1 étanche aux projections  
d'eau, ne pas immerger  
TENSION SECTEUR 230V  
FREQUENCE SECTEUR 50Hz  
CE 0459 ORGANISME NOTIFIE : LNE/G-MED  
Attestation de marquage CE 0460/B6/1

VOTRE APPAREIL ARRIVE, DANS LA BOITE VOUS DEVEZ TROUVER :

Le générateur, 4 bacs et 4 grilles, 4 électrodes, 4 câbles avec pinces crocodile, 2 électrodes aisselle si vous les avez commandées

### TRAITEMENT DES MAINS ET DES PIEDS SIMULTANEMENT

- disposez sur une table basse de gauche à droite 1 bac avec électrode et grille, le générateur, l'autre bac avec électrode et grille, disposez par terre les 2 bacs avec électrodes et grilles

- branchez le générateur, son petit voyant vert allume et vous lisez 00.0 et versez 1/2 litre d'eau du robinet dans chaque bac

- essayez vous confortablement sur un canapé devant la table basse

- réglez le courant (bouton B) à la valeur supportée par exemple 15 pour le module mains en haut et 20 pour le module pied en bas, voir tableau des valeurs recommandées

- mettez les pieds dans les bacs par terre, tournez le bouton C sur « iono » du module « pied »

- tournez le bouton C sur « iono » du module « mains » et tout de suite mettez les mains dans l'eau

- au bout de 10 secondes, les courants montent lentement, se stabilise, s'annulent au bout de 10 minutes en haut, 11 minutes en bas puis recroissent lentement inversés, on lit alors -15 en haut et -20 en bas.

- enfin au bout de 20 minutes le module « mains » sonne, coupez le courant, vous pouvez alors retirer les mains et remettre à 0 le bouton C pour arrêter la sonnerie, environ 2 minutes plus tard le module « pieds » sonne, coupez le courant, vous pouvez retirer les pieds et couper la sonnerie en remettant à 0 le bouton C du module « pieds »

### TRAITEMENT DES AISSELLES

Branchez les pinces crocodile sur le petit côté des électrodes spéciales, enfoncez les dans les éponges mouillées abondamment et faites les tenir sous les bras, mettez le bouton de droite du module « main » sur « iono » et augmentez progressivement pour lire 3 à 6 sur l'affichage, un courant plus grand peut donner de petites brûlures qui guérissent spontanément

**ATTENTION : VOUS NE LIREZ CE COURANT QUE SI LES PIEDS OU MAINS SONT DANS L'EAU**

**ATTENTION : IL EST TRES DESAGEABLE DE RETIRER LES MAINS OU PIEDS de l'eau quand passe le courant utiliser toujours l'arrêt d'urgence**

	ENFANTS	FEMMES	HOMMES	
MAINS	2 à 8 mA	8 à 22 mA	10 à 25 mA	
PIEDS	5 à 10 mA	10 à 25 mA	12 à 25 mA	15 à 25 mA

### FREQUENCE DES SEANCES :

En traitement d'attaque 3 à 5 séances la première semaine, ensuite 2 séances par semaine pendant 4 semaines puis généralement une séance par semaine en entretien.

### CONTRE INDICATIONS : en principe la grossesse et les prothèses métalliques

Pour les blessures de la peau : , protéger les blessures de la vaseline .enlever les bagues,, au niveau ou l'eau arrive si cela démange mettre un peu de vaseline.

**ARRET D'URGENCE appuyez sur: le bouton rouge placé sur le dessus de l'appareil avec le menton, l'appareil sonne et coupe le module « mains »,retirer les mains de l'eau,remettre à 0 le bouton C « mains » puis remettre à 0 le courant du module « pieds » et remettre à 0 le bouton C du module « pieds »**

### MODE D'EMPLOI : TRAITEMENT DES VERRUES

>Ajouter du salicylate de sodium dans l'eau du côté verrue main ou pied (une cuillère à soupe) sur l'électrode rouge, mettre l'autre main ou pied dans de l'eau ordinaire, utiliser la pos VERRUE du commutateur C